

NAMN

Tilläggsatts för solfångare infälld i tegeltak, 1 st stående. Förpackning F65164

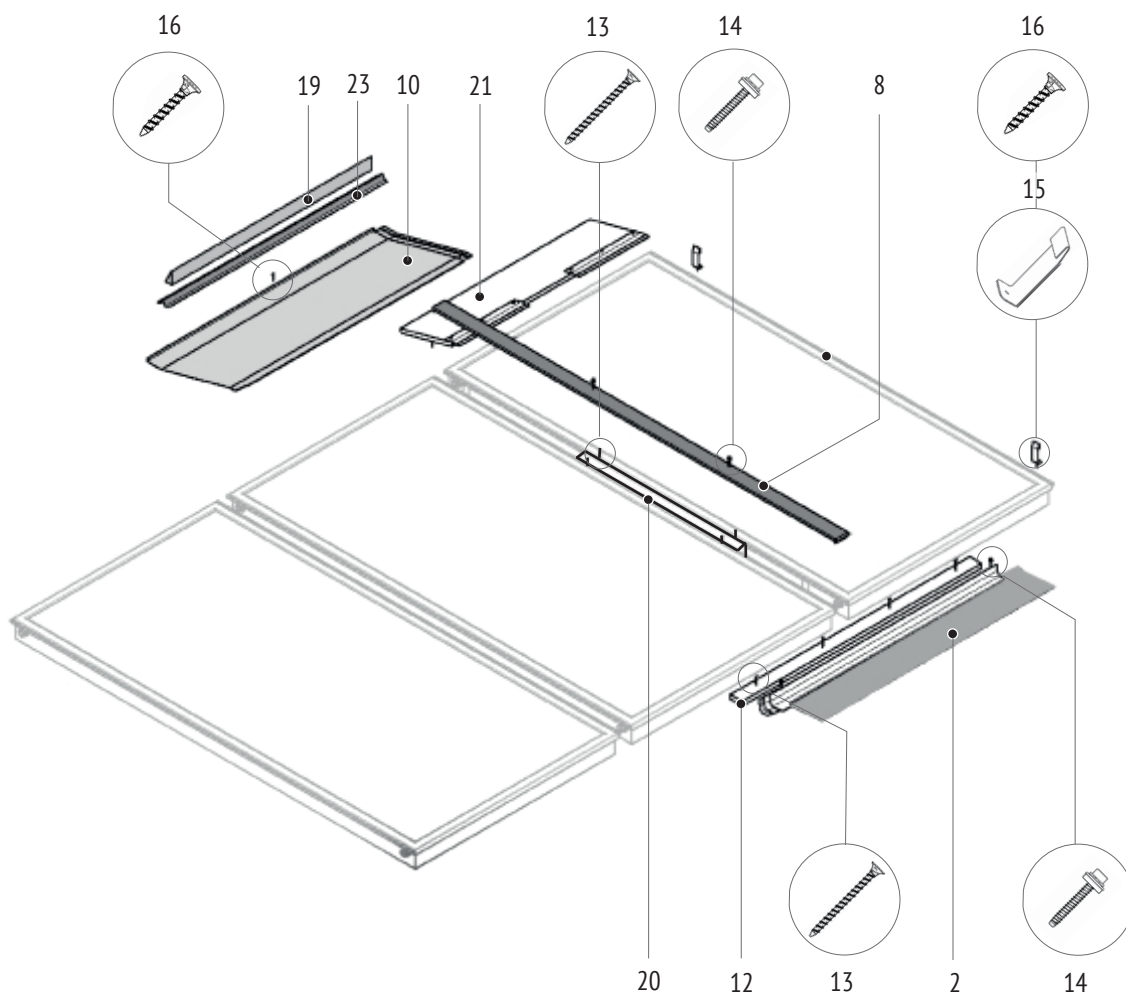
BROSCHYR NR.

99002

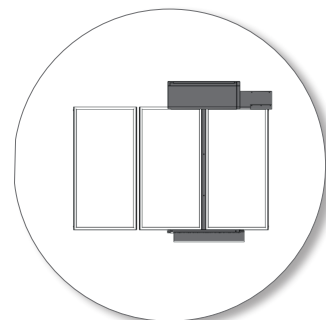
MONTAGE

Tilläggsatts för montering av extra solfångare. Högsta antal solfångare per rad är 8 st (2 st i grundsatts + 6 st tilläggsatts).

Specifikation av monteringsatts

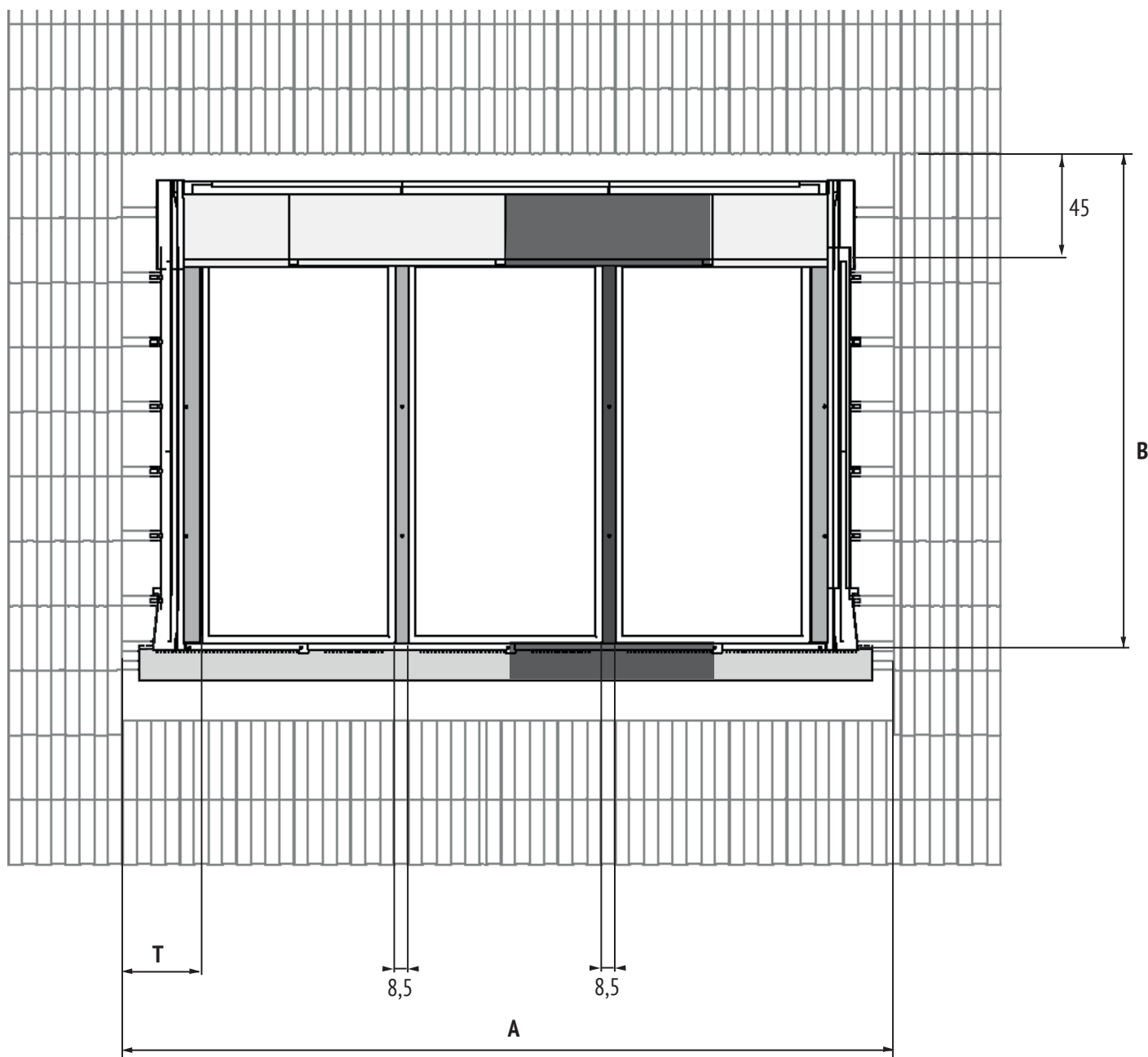


Artikel	Artikel nr	Antal
2	100.12.00.19	1
8	100.12.103	1
10	100.12.133	1
12	100.12.162	1
13	100.12.160	12
14	100.12.159	4
15	100.12.65	4
16	100.12.161	5
19	100.12.158	1
20	100.12.00.13	1
21	100.12.00.15	1
23	100.12.206	1



Innehållet är identiskt med monteringsatts 99001, förpackning F65163

1 Ritning för placering av solfångare

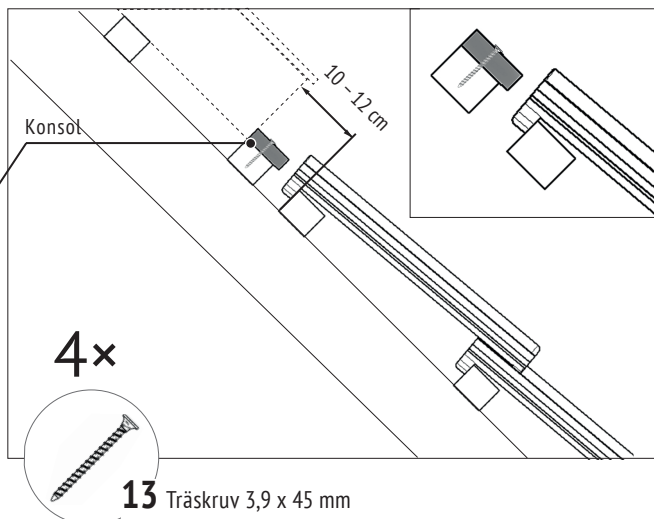
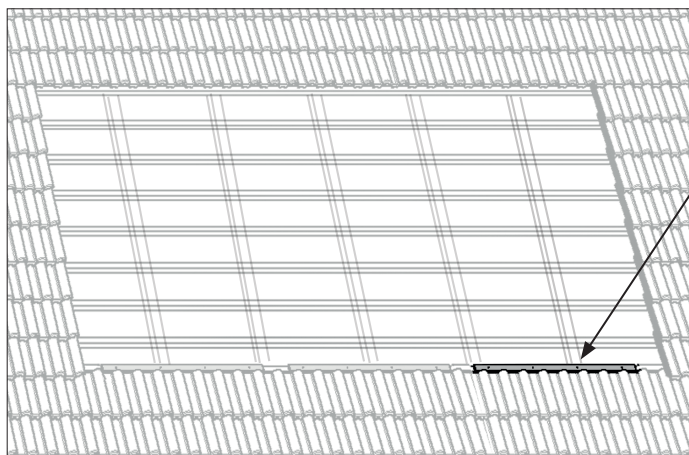


$T = \text{Solfångarbredd} + (13 \text{ cm} \pm 1 \text{ cm})$

Dimension [m]	Antal solfångare i grupper						
	2	3	4	5	6	7	8
A	2,6	3,7	4,8	5,9	7,0	8,1	9,2
B	Höjd 8 st enheter						

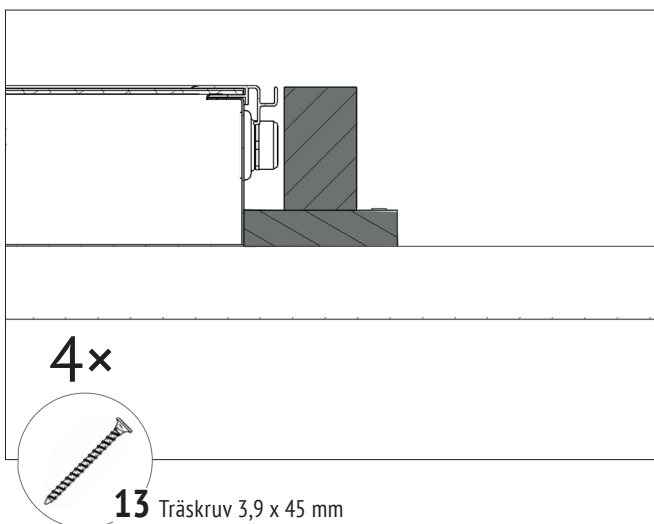
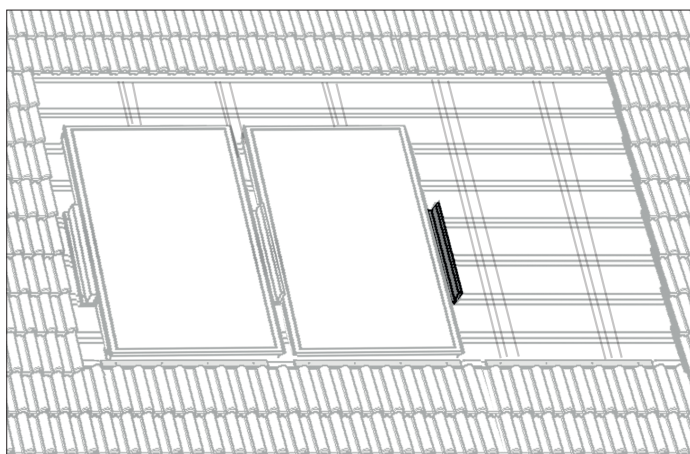
2 Montering av stödkonsol för nedre solfångare (artikel 12)

Skruva fast bärläkt för fastsättning av solfångarens stödkonsol



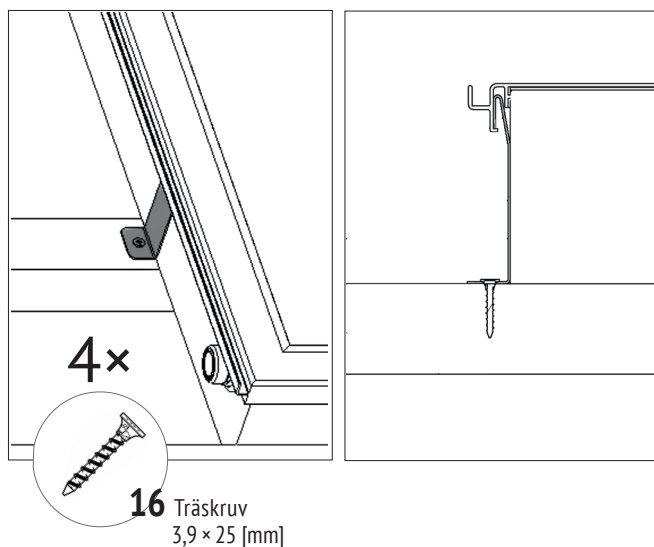
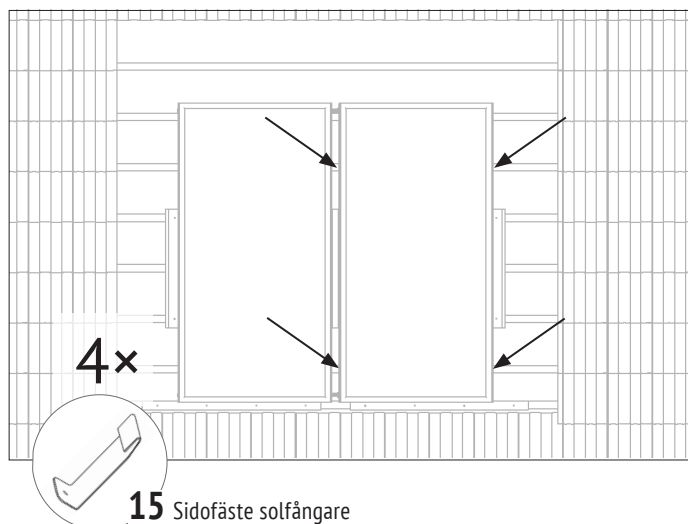
3 Fixering och anslutning av solfångarna på taket

a Montering av mittkonsol (artikel 20)

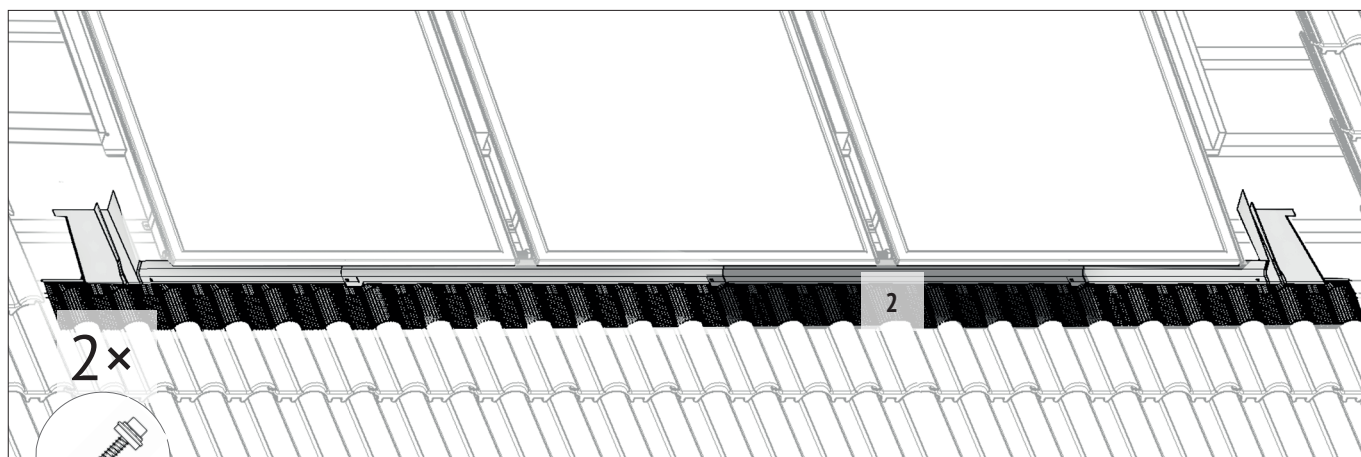


b Montering av sidofästen (artikel 15)

Placera sidofästena i solfångarnas ram och skruva fast dem i bärläkten, enligt anvisningarna nedan.



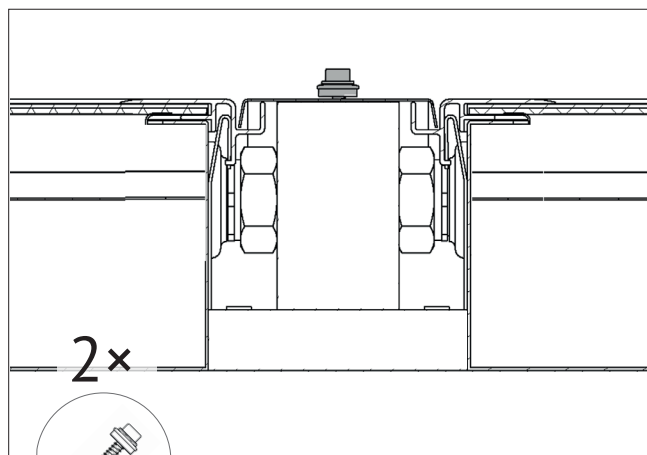
4 Montering av intäckningsplåt (artikel 2)



2x
14 Självdragande skruv WF 4,8 x 35 mm

5 Montering av täckplåt (artikel 8)

Montera täcklisten mellan solfångarna, fixera skruvarna enligt pilarna på bilden.



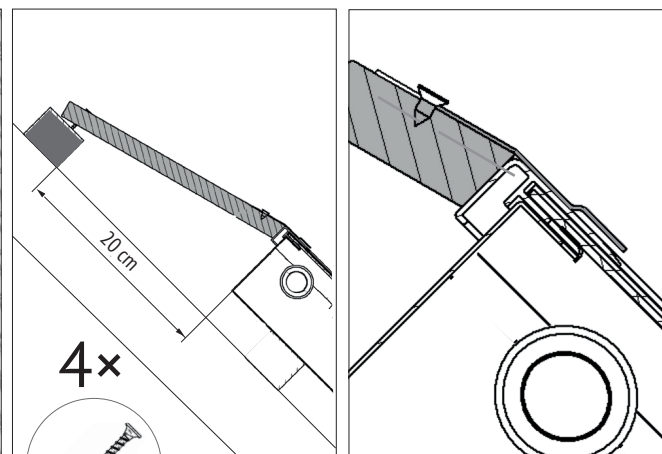
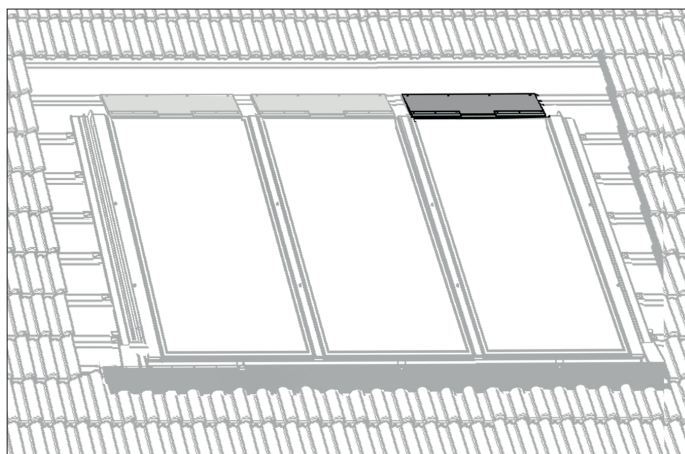
2x

14 Självdragande skruv WF 4,8 x 35 mm

6 Montering av vinkelbräda (artikel 21 och artikel 10)

a Montering av vinkelbräda (artikel 21)

Medlevererad vinkelbräda ska fästas mot solfångarens ram och bärläkten, enligt bilden.

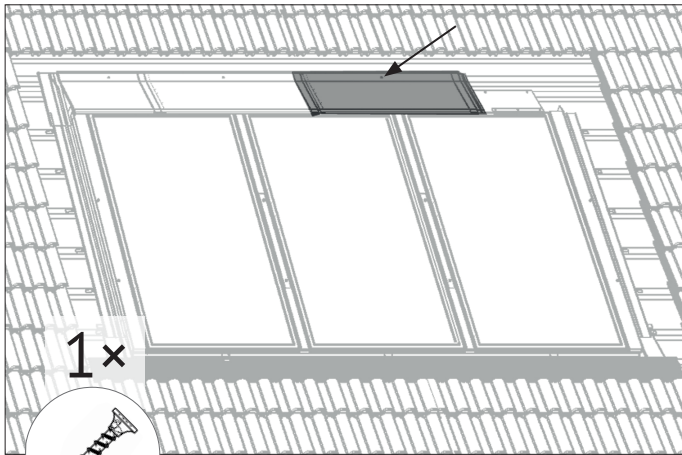


4x

13 Träskruv 3,9 x 45 mm

b Montering av ovanplåt (artikel 10)

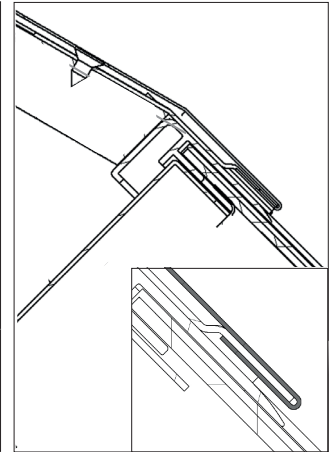
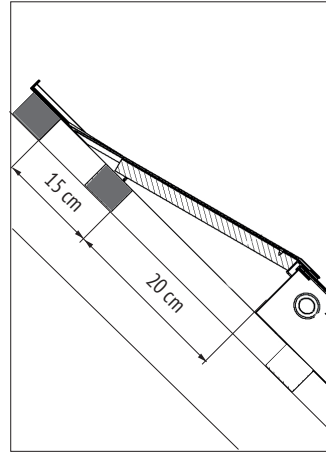
Ovanplåten ska monteras på vinkelbrädan, över solfångarnas kant och fästas mot bärlåken, enligt bilden.



1 ×

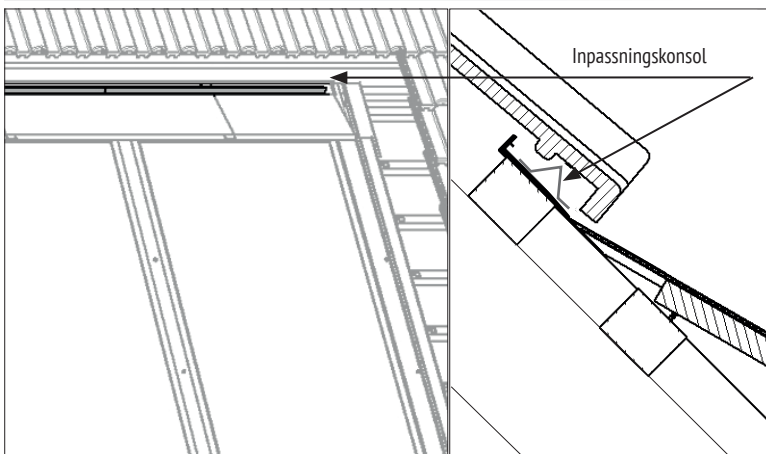


16 Träskruv
3,9 × 25 [mm]

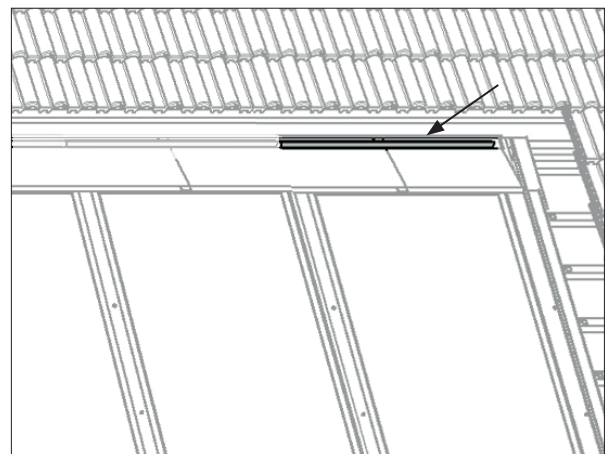


7 Montering av inpassningskonsol (artikel 23) och tätlist (artikel 19)

a Montering av inpassningskonsol (artikel 23)



b Placering av tätlist (artikel 19)



b Placering av takpannor

Lägg takpannorna runt solfångarna. Takpannorna till höger kan i vissa fall behöva beskäras.

